

คุณลักษณะเฉพาะ

ตู้เก็บแผ่นพิมพ์ลายนิ้วมือและแฟ้มประวัติชนิดรางเลื่อน ระบบพวงมาลัยหมุน

๑. วัตถุประสงค์การใช้งาน

ใช้สำหรับเก็บแผ่นพิมพ์ลายนิ้วมือและแฟ้มประวัติ

๒. ลักษณะทั่วไป

๒.๑ เป็นตู้เหล็กแบบถาดลิ้นชักชนิดเลื่อนบนรางเหล็กมีระบบพวงมาลัย

๒.๒ ตัวตู้ประกอบด้วย ตู้คู่เคลื่อนที่ จำนวน ๔ ตู้ และตู้คู่คงที่ จำนวน ๑ ตู้

๓. คุณลักษณะเฉพาะทางวิชาการ

๓.๑ ตัวตู้

๓.๑.๑ ตู้คู่เคลื่อนที่ ทำด้วยแผ่นเหล็กเคลือบสีกันสนิมและพ่นสีทับ

ความหนาของแผ่นเหล็กไม่น้อยกว่า ๐.๗ มิลลิเมตร มีขนาด กว้าง x ลึก x สูง ไม่น้อยกว่า ๑๙๓๐ x ๖๐๐ x ๒๑๐๐ มิลลิเมตร มีพวงมาลัยหมุน

๓.๑.๒ ตู้คู่คงที่ ทำด้วยแผ่นเหล็กเคลือบสีกันสนิมและพ่นสีทับ

ความหนาของแผ่นเหล็กไม่น้อยกว่า ๐.๗ มิลลิเมตร มีขนาด กว้าง x ลึก x สูง ไม่น้อยกว่า ๑๙๓๐ x ๖๐๐ x ๒๑๐๐ มิลลิเมตร

๓.๒ ภายในตู้แบ่งออกเป็น ๒ ตอน แต่ละตอนมีถาดลิ้นชักพร้อมมือจับ จำนวน ๖ ลิ้นชัก ถาดลิ้นชักทำด้วยแผ่นเหล็กเคลือบสีกันสนิมและพ่นสีทับ ความหนาของแผ่นเหล็กไม่น้อยกว่า ๐.๗ มิลลิเมตร ภายในถาดลิ้นชักสามารถปรับเป็น ๒ ช่องสำหรับเก็บแฟ้มประวัติและ ๔ ช่องสำหรับเก็บแผ่นพิมพ์ลายนิ้วมือได้ตามความต้องการ ด้านหน้าลิ้นชักมีกรอบพลาสติกใสขนาด ๖๐ x ๑๒๐ มิลลิเมตร สำหรับใส่ป้ายรหัสข้อมูล

๓.๓ ตัวราง ทำด้วยเหล็กหนาเส้นผ่าศูนย์กลางไม่น้อยกว่า ๑๙ มิลลิเมตร

๓.๔ ฐานรองรับตู้เลื่อน ทำด้วยเหล็กหนาไม่น้อยกว่า ๒ มิลลิเมตร

๓.๕ พวงมาลัยหมุนแบบ ๓ ก้าน ทำด้วยโลหะไร้สนิม

๓.๖ รูปแบบตาม ผนวก ก.

พ.ต.อ.หญิง ประธานกรรมการ ร.ต.ท.

(นิภา เนตรจรัสแสง)

ผกก.ฝอ.ศพฐ.๑๐

.....

กรรมการ

(เกษม สุวรรณมณี)

รอง สว.(อก) ฝอ.ศพฐ.๑๐

/๔. ส่วนประกอบ...

ร.ต.ท. กรรมการ

(บุญนำ ขำคำ)

รอง สว.ฝอ.ศพฐ.๑๐



๔. ส่วนประกอบและอุปกรณ์อะไหล่

๕. การทดสอบและผล

๕.๑ ตรวจสอบพินิจความเรียบร้อยตามข้อ ๒ และ ๓

๕.๒ ทำการทดสอบจนสามารถใช้งานได้ดี

๖. ข้อกำหนดอื่นๆ

๖.๑ สืบตามที่ทางราชการกำหนด

๖.๒ รับประกันคุณภาพพร้อมทั้งความชำรุดบกพร่องตามสภาพการใช้งานปกติเป็นเวลา

ไม่น้อยกว่า ๑ ปี

พ.ต.อ.หญิง

ประธานกรรมการ

(นิภา เนตรจรัสแสง)

ผกก.ฝอ.ศพฐ.๑๐

ร.ต.ท.

กรรมการ

(เกษม สุวรรณมณี)

รอง สว.(อก) ฝอ.ศพฐ.๑๐

ร.ต.ท.

กรรมการ

(บุญมา ขำดำ)

รอง สว.ฝอ.ศพฐ.๑๐

- อนุมัติตามเสนอ

พล.ต.ท.

(มานู เมฆทอภัก)

ผบช.สพฐ.ตร.

๓๑.๑๒.๒๕๕๗

คณะกรรมการพิจารณาคุณลักษณะเฉพาะของพัสดุ
และขอบเขตโดยละเอียดของงาน (TOR) ยกเว้น
เครื่องมือวิทยาศาสตร์และอุปกรณ์เครื่องมือเครื่องใช้
ที่เกี่ยวกับการตรวจพิสูจน์ สำนักงานพิสูจน์หลักฐานตำรวจ
มีมติเห็นชอบให้ใช้ในการประชุมครั้งที่ ๒/๒๕๕๗
วันที่..... ๑ ก.๑. ๒๕๕๗

พล.ต.ต.

(کم อมรวิยะกฤษณ์)

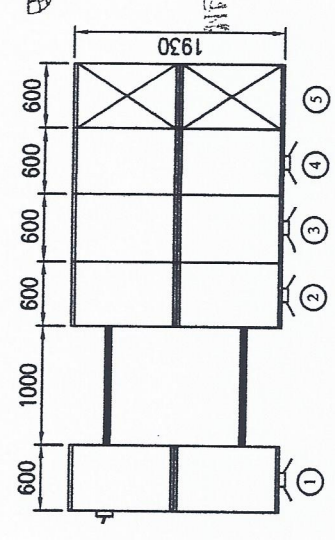
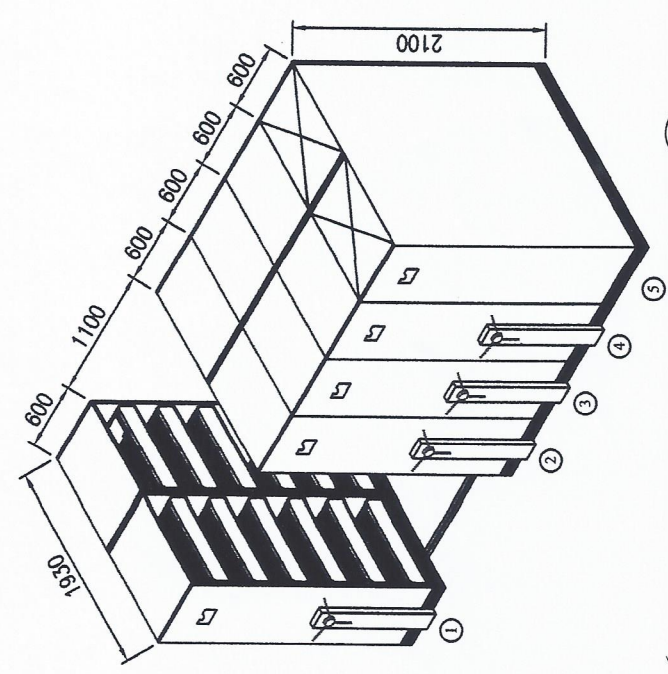
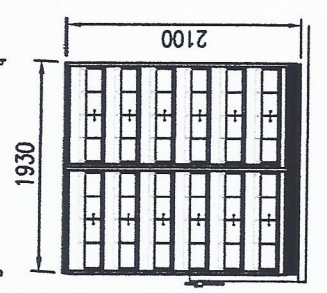
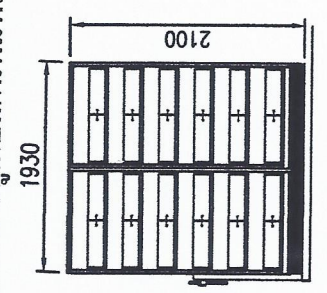
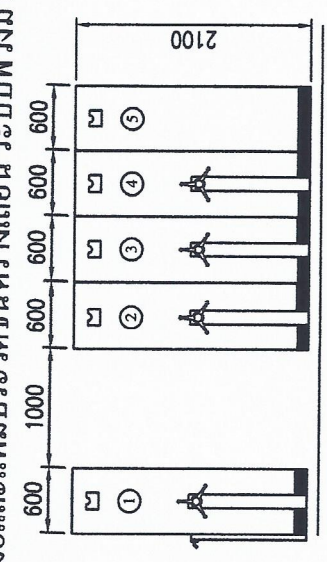
ผบก.อก.ศพฐ.ตร.

๓๑.๑๒.๒๕๕๗

เลขที่.....
 ๐๙/๒๕๕๙
 พ.ศ. ๒๕๕๙

ผนวก ก

รูปแบบประกอบคุณลักษณะเฉพาะตู้เก็บแผ่นพิมพ์ถ่ายนิวมีโอและเฟรมประวัตินิคราฟเลอน ระบบวงกลมหมุน



พ.ต.อ.หญิง

(นิกา เนตรจรัสแสง)

ประธานกรรมการ

ร.ต.ท.

(เกษม สุวรรณเด่น)

กรรมการ

ร.ต.ท.

(บุญมา จำตา)

กรรมการ